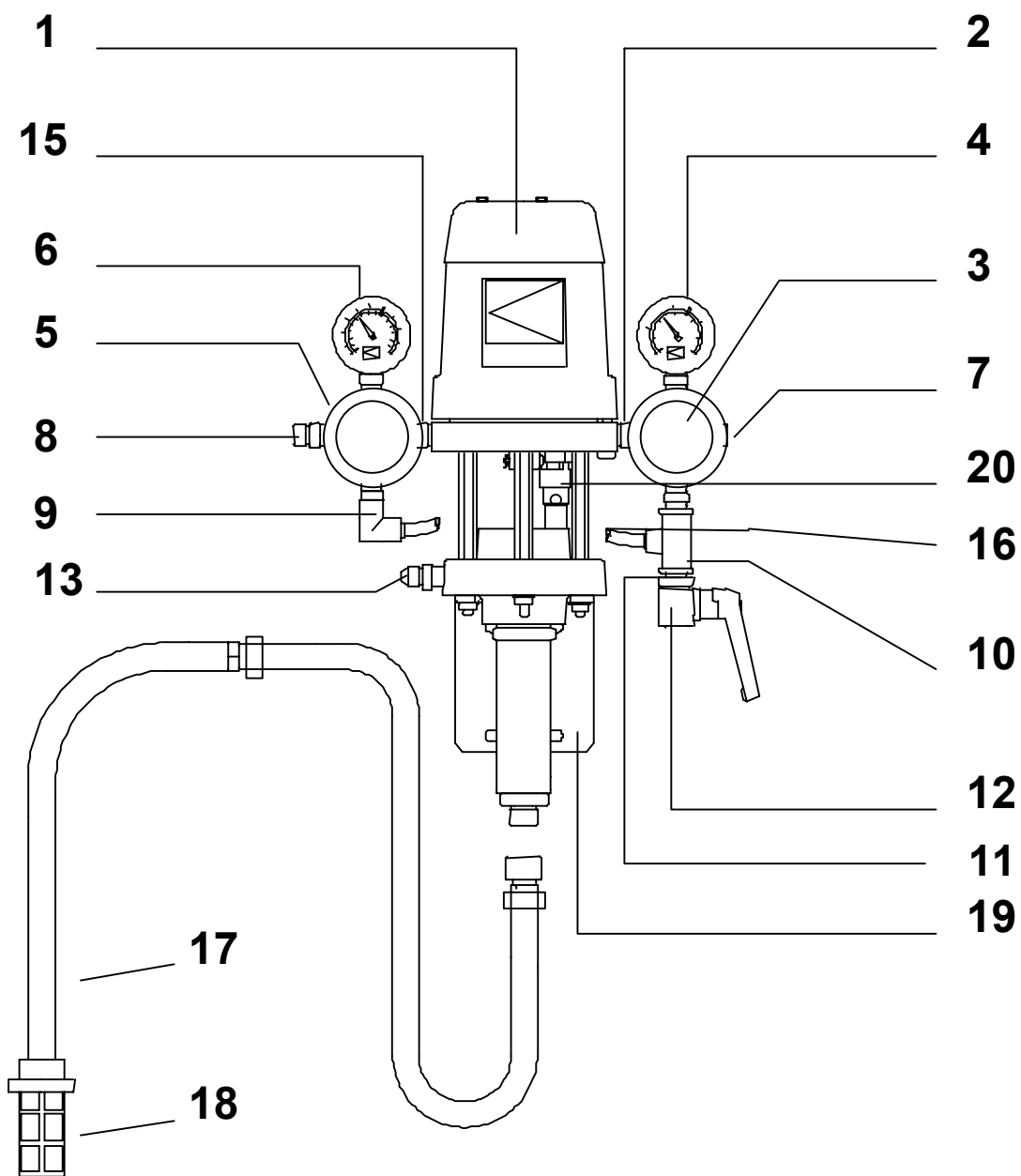




Doc. 573.240.050 Date/Datum/Fecha : 1/12/06 Annule/Cancel/ Ersetzt/Anula : 27/10/05	Modif. /Änderung : option / on request / Optionen / opciones	Pièces de rechange Spare parts list Ersatzteilliste Piezas de repuesto
---	--	---

POMPE MURALE, modèle 10-14	WALL MOUNTED PUMP, model 10-14
WANDANLAGE, Modell 10-14	BOMBA MURAL, tipo 10-14



POMPE MURALE, modèle 10-14 sans canne d'aspiration	WALL MOUNTED PUMP, model 10-14 without suction rod	# 151.665.500
WANDANLAGE, Modell 10-14 ohne Saugschlauch	BOMBA MURAL, tipo 10-14 sin caña de aspiración	

Ind	#	Désignation	Description	Bezeichnung	Denominación	Qté
1	-	Pompe nue inox	Bare pump, stainless steel	Pumpe nackt, Edelstahl	Bomba sola, inox	1
-	144.850.100	▪ Moteur 340/2	▪ Air motor - model 340/2	▪ Luftmotor - Modell 340/2	▪ Motor 340/2	1
-	044.855.100	▪ Hydraulique 14 inox	▪ Fluid section, model 14 (stainless steel)	▪ Hydraulikteil 14 Edelstahl	▪ Hidráulica 14 inox	1
-	144.850.152	▪ Kit d'accouplement	▪ Coupling kit	▪ Kupplungskit	▪ Eje de acoplamiento	1
-	044.850.112	▪ Tirant	▪ Tie-rod, connecting	▪ Stehbolzen	▪ Tirante	3
-	906.011.501	▪ Erou	▪ Nut	▪ Mutter	▪ Tuerca	3
20	903.080.401	▪ Soupape de sécurité (6,5 bar)	▪ Relief-valve (6,5 bar / 94 psi)	▪ Sicherheitsventil (6,5 bar)	▪ Válvula de seguridad (6,5 bar)	1
2	050.102.213	Raccord MM 1/4	Fitting, double male, 1/4	Doppelnippel, 1/4	Racor, MM 1/4	2
3	016.370.000	Détendeur 1/4 - 5,5 bar (volant rouge)	Air regulator, 1/4 - 5,5 bar/ 80 psi (red knob)	Druckminderer 1/4 " - 5,5 bar (rote Stellglocke)	Manorreductor 1/4 - 5,5 bar (rojo)	1
4	910.011.402	Manomètre 6 bar	Gauge 0 - 6 bar / 0- 87 psi	Manometer, 0-6 bar	Manometro, 0-6 bar	1
5	016.380.000	Détendeur 1/4 - 3,5 bar (volant gris)	Air regulator, 1/4 - 3,5 bar / 50 psi (grey knob)	Druckminderer, 1/4 - 3,5 bar (graue Stellglocke)	Manorreductor, 1/4 - 3,5 bar (gris)	1
6	910.011.404	Manomètre 0 - 4 bar	Gauge 0 -4 bar / 0- 58 psi	Manometer, 0-4 bar	Manometro, 0-4 bar	1
7	906.333.102	Bouchon 1/4 G	Plug 1/4 BSP	Blindstopfen 1/4 "	Tapón 1/4 G	1
8	050.102.624	Raccord M 1/4 BSP - M 1/4 NPS (sortie air → pistolet)	Fitting, M 1/4 G - M 1/4 NPS (air outlet → gun)	Doppelnippel, 1/4" - 1/4 NPS (Luftausgang → Pistole)	Racor, M1/4 BSP- M 1/4 NPS (salida aire → pistola)	1
9	905.120.912	Raccord coudé M 1/4 pour tuyau 6 x 8	Elbow connector, M 1/4 , for hose 6 x 8	Winkelanschluss 1/4" für Schlauch 6 x 8	Racor acodado M 1/4 para tubería 6 x 8	1
10	904.303.002	Té F 1/4	Tee connector, F 1/4	T-Stück , F 1/4	Te F 1/4	1
11	904.523.003	Raccord MM 1/4 BSP - 3/8 BSP	Fitting, double male, 1/4 BSP- 3/8 BSP	Doppelnippel, 1/4" - 3/8 BSP	Racor, MM 1/4BSP - 3/8 BSP	1
12	903.090.206	Robinet FF 3/8 BSP	Air shut off valve, FF 3/8 BSP	Absperrhahn, FF 3/8 BSP	Grifo, FF 3/8 BSP	1
13	000.972.025	Raccord inox MM 1/4 NPT - 1/2 JIC (sortie produit)	Fitting, stainless steel double male, 1/4 NPT - 1/2 JIC (fluid outlet)	Doppelnippel, Edelstahl 1/4 NPT - 1/2 JIC (Materialausgang)	Racor, inox MM 1/4 NPT- 1/2 JIC (salida producto)	1
15	904.523.001	Raccord MM 1/4 - 1/8	Fitting, double male, 1/4 - 1/8	Doppelnippel, 1/4 - 1/8	Racor, MM 1/4 - 1/8	1
16	539.090.102	Tuyau Ø 6 x 8 (lg. 0,25 m)	Hose Ø 6 x 8 (length : 0,25 m / 10")	Schlauch Ø 6 x 8 (Länge : 0,25 M)	Tubería Ø 6 x 8 (0,25 m de largo)	1
19	051.660.002	Support de pompe	Wall mounting bracket	Wandhalterung	Soporte mural	1
-	144.910.129	Pochette de 4 vis, 4 écrous, 4 rondelles	Pack of 4 screws, 4 nuts, 4 washers	Satz à 4 Schrauben, 4 Scheiben, 4 Muttern	Bolsa de 4 tornillos, 4 tuercas, 4 arandelas	1
	149.990.020	Flacon de TCP (1/4 l)	TCP solvent (1/4 l)	Spülmittel T (1/4 l)	Recipiente de TCP (1/4 l)	1

Nota : Pour les références commençant par 5, préciser la longueur à la commande.

Nota : When ordering a spare part whose the first digit is 5, specify the required length.

Hinweis : Bei Artikel-Nummern, die mit einer 5 beginnen, muss die Länge angegeben werden.

Nota : Cuando encarga Vd. una pieza de repuesto que empieza por un 5, precise Vd. la longitud necesaria.

POMPE MURALE, modèle 10-14 avec canne d'aspiration	WALL MOUNTED PUMP, model 10-14 with suction rod	# 051.665.000
WANDANLAGE, Modell 10-14 mit Saugschlauch	BOMBA MURAL, tipo 10-14 con caña de aspiración	

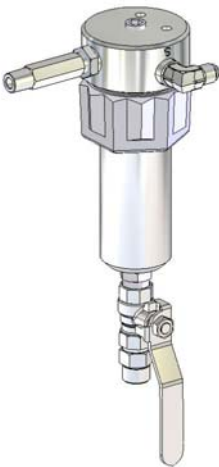
Ind	#	Désignation	Description	Bezeichnung	Denominación	Qté
-	151.665.500	Pompe murale sans canne d'aspiration	Wall mounted pump without suction rod	Wandanlage ohne Saugschlauch	Bomba mural sin caña de aspiración	1
17	049.596.010	Canne d'aspiration inox avec crépine	Suction rod (stainless steel) with strainer	Saugschläuche mit Siebkörben	Caña de aspiración (inox) con piña	1

	#	A LA DEMANDE	ON REQUEST	AUF ANFRAGE	A PETICIÓN	
18	051.531.600	Crépine	Strainer	Siebkörbe	Piña	1
-	151.539.903	▪ Élément filtrant (x 4)	▪ Pack of 4 filters	▪ Satz von 4 Filtern	▪ Elemento filtrante (x4)	1

POMPE 10-14 MOBILE	10-14 CART-MOUNTED PUMP	# 051.665.200
PUMPE 10-14 , FAHRBAR	BOMBA 10-14 MOVIL	

Ind	#	Désignation	Description	Bezeichnung	Denominación	Qté
-	051.665.000	Pompe murale avec canne d'aspiration	Wall mounted pump with suction rod	Wandanlage mit Saugschlauch	Bomba mural con caña de aspiración	1
-	051.730.110	Chariot (1 bras)	Cart (1 arm)	Fahrgestell (1 Arm)	Carretilla (1 brazo)	1

OPTIONS - ON REQUEST - OPTIONEN - OPCIONES

<p>Filtre équipé Filter assembly Filtereinheit Filtro equipado</p> <p>P = 60 bar max / max 870 psi</p> <p># 155.580.510</p> <p>(Doc. 573.347.050)</p>	
---	--