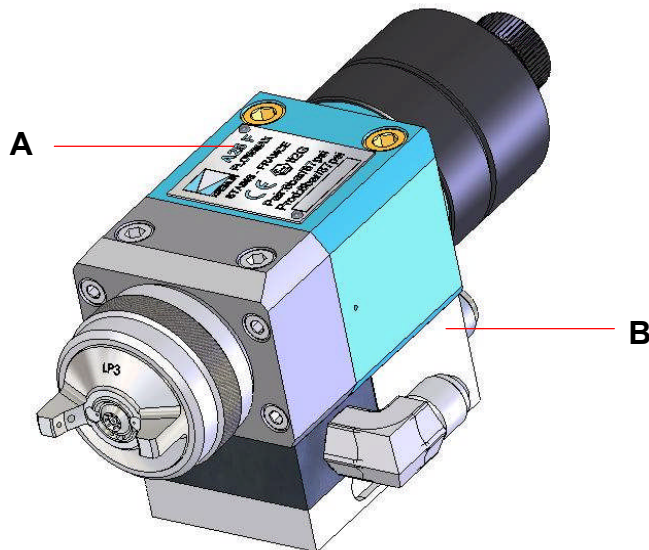




Doc. 573.326.050 Date/Datum/Fecha : 7/05/09 Annule/Cancel/Ersetzt/Anula : 9/05/06	Modif. /Änderung : # Ind. 56 & 57	Pièces de rechange Spare parts list Ersatzteilliste Piezas de repuesto
---	--	---

A 25 F FLOWMAX®
PISTOLET AUTOMATIQUE FLOWMAX® / FLOWMAX® AUTOMATIC SPRAY GUN
FLOWMAX® AUTOMATIKPISTOLE / PISTOLA AUTOMÁTICA FLOWMAX®

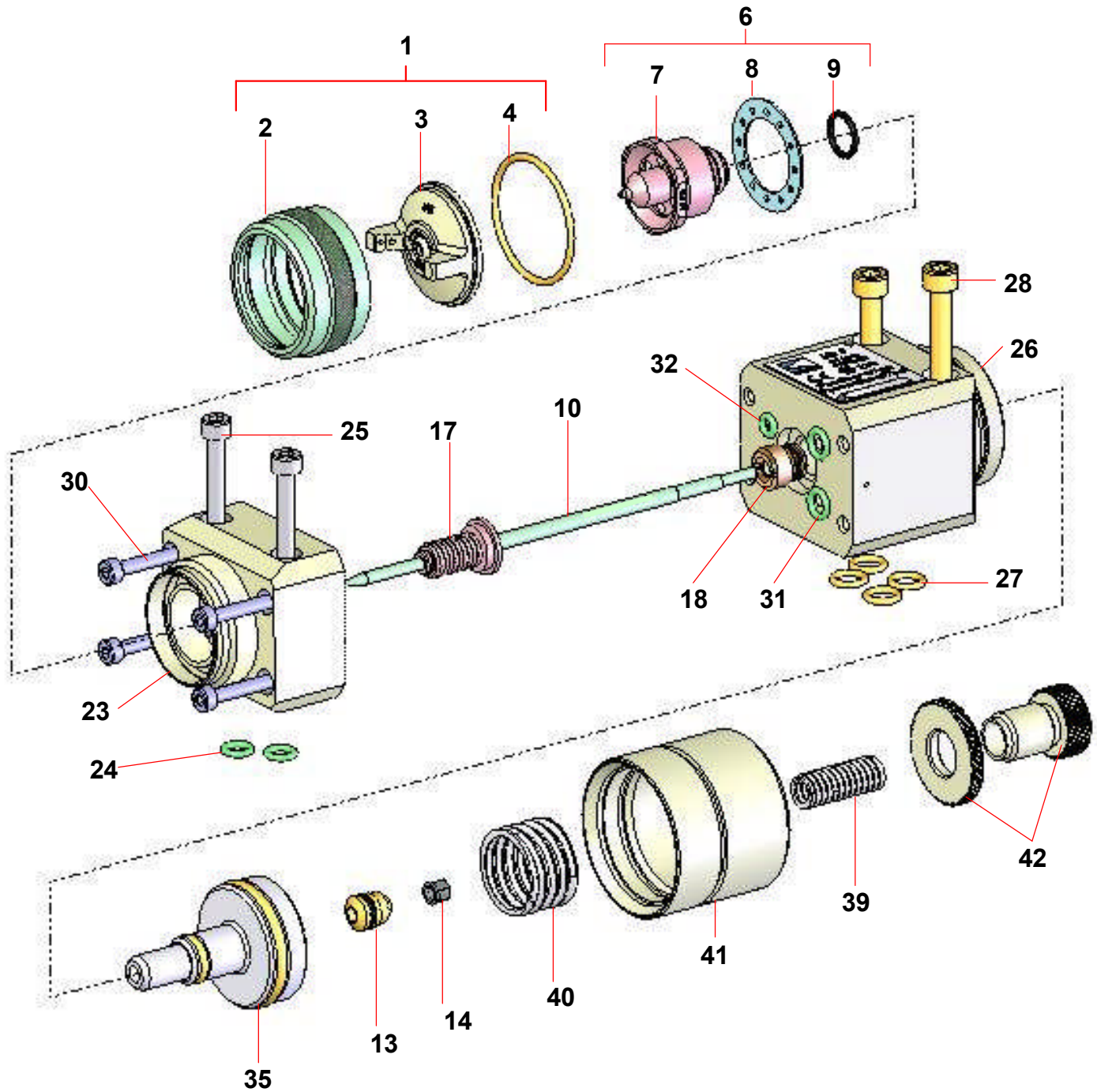


A – Pistolet / Gun / Pistole / Pistola

B – Embase / Base / Grundplatte / Base

A 25 F FLOWMAX®	# (ind. A + B) (A 25 F avec embase / with base / mit Grundplatte / con base)	# (ind. A) (A 25 F sans embase / without base / ohneGrundplatte / sin base)
sans projecteur / without projector / ohne Zerstäubereinheit / sin projector	-	129.420.000
+ 07 N3C	151.260.809	135.420.001
+ 09 N3C	151.260.810	135.420.002
+ 12 N3C	151.260.811	135.420.003

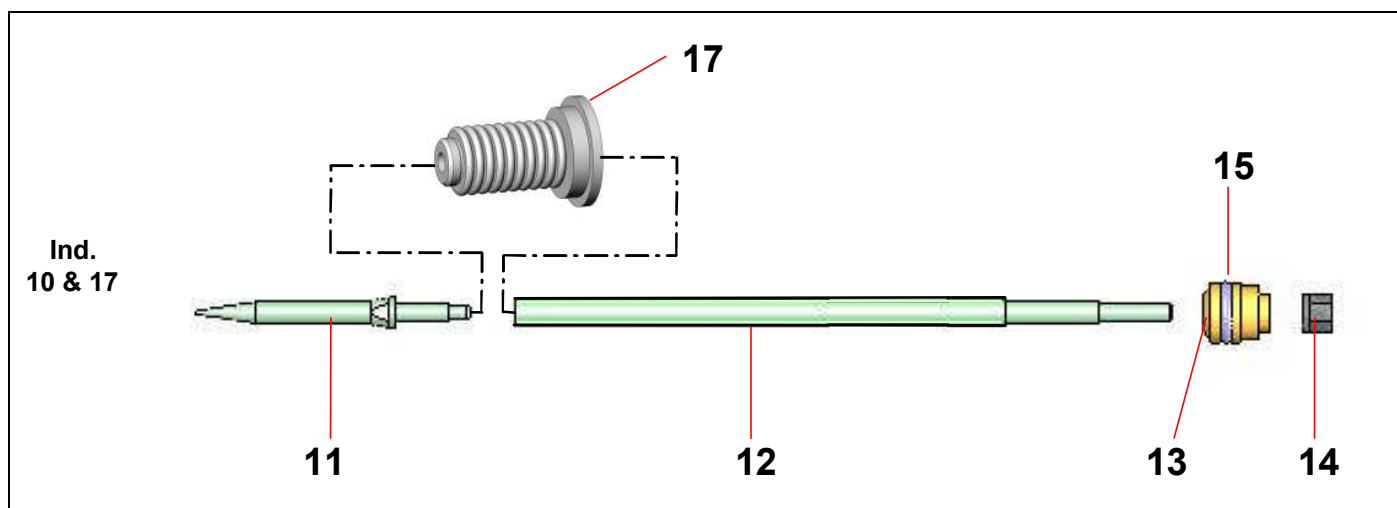
PIECES DE RECHANGE – PARTS IDENTIFICATION LIST – ERSATZTEILLISTE – PIEZAS DE REPUESTO



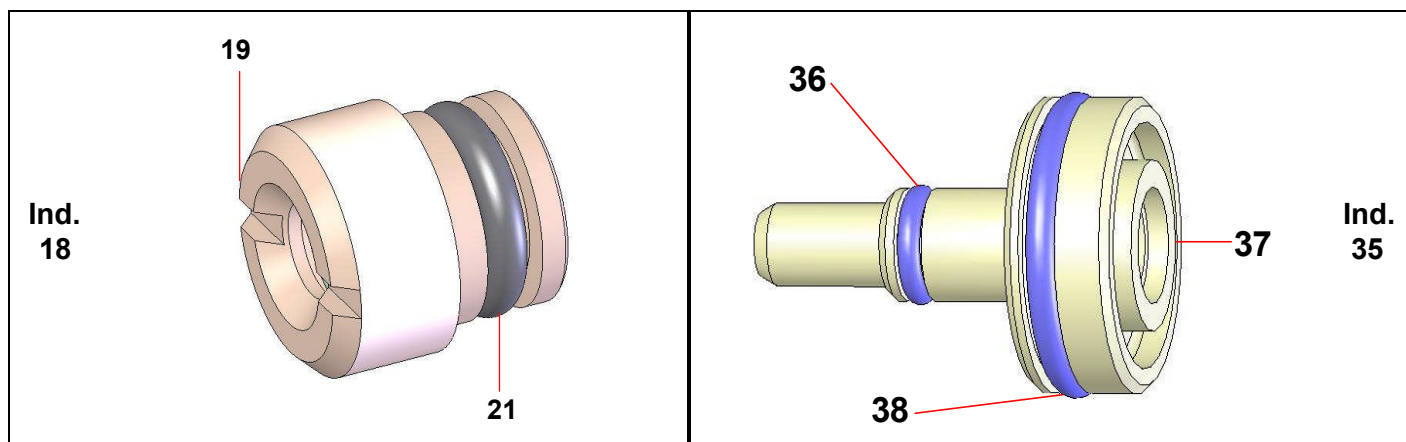
Tête / Aircap / Luftkappe / Cabezal (Ind. 1)	Buse / Nozzle / Düse / Boquilla (Ind. 6)
---	---

Ind. 1	#	Ind. 6	Ø (mm / ")	#
N3C	132.021.750	07	0,7 / 0.027	134.021.100
		09	0,9 / 0.035	134.020.100
		12	1,2 / 0.047	134.020.200

Ind	#	Désignation	Description	Bezeichnung	Denominación	Qté
* 1	-	Tête complète (voir tableau)	Aircap assembly (refer to chart)	Zerstäuberkopf kpl. (siehe Tabelle)	Cabezal completo (consultar cuadro)	1
2	032.020.001	• Bague de tête	• Aircap ring	• Überwurfring	• Anillo del cabezal	1
3	NCS / NSS	• Tête nue	• Aircap only	• Zerstäuberkopf	• Cabezal solo	1
4	150.040.309	• Joint de bague (les 10)	• Seal, ring (pack of 10)	• O-Ring (Satz à 10 St.)	• Junta del anillo (x 10)	1
* 6	-	Buse équipée (voir tableau)	Nozzle assembly (refer to chart)	Düse kpl. (siehe Tabelle)	Boquilla equipada (consultar cuadro)	1
7	NCS / NSS	• Buse	• Nozzle	• Düse	• Boquilla	1
8	129.729.902	• Bague de répartition (les 10)	• Distribution ring (pack of 10)	• Luftverteillerring (Satz à 10 St.)	• Anillo de distribución (bolsa de 10)	1
9	129.209.902	• Joint de buse (les 5)	• Seal, nozzle (pack of 5)	• O-Ring, Düse (Stz à 5)	• Junta de boquilla (x 5)	1
* 10	033.420.100	Pointeau complet	Needle assembly	Farbnadel kpl.	Aguja completa	1
* 11	133.420.102	• Embout (les 2)	• Needle-end (pack of 2)	• Farbnadelspitze (2 St.)	• Punta de aguja (x2)	1
12	NCC / NCS	• Tige	• Rod	• Farbnadelstange	• Eje	1
13	029.251.301	• Entraîneur	• Retainer	• Nadelmitnehmer	• Arrastre	1
14	029.251.303	• Ecrou spécial	• Nut, special	• Spezialmutter	• Tuerca especial	1
15	129.400.915	• Joint O Ring (les 10) (Ø 6,4 x 1,9)	• O Ring (pack of 10) (Ø 6,4 x 1,9)	• O-Ring (Satz à 10 St.) (Ø 6,4 x 1,9)	• O-Ring (Bolsa de 10) (Ø 6,4 x 1,9)	1
17	029.420.003	Soufflet	Bellows	Faltenbalg	Fuelle	1

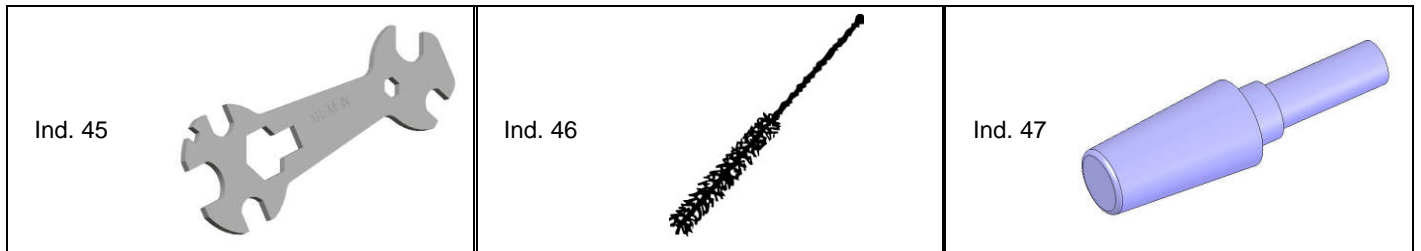


Ind	#	Désignation	Description	Bezeichnung	Denominación	Qté
* 18	129.420.010	Palier du pointeau	Bearing, needle	Nadelführung, kpl.	Palier de aguja	1
19	NCS / NSS	• Palier	• Bearing	• Führungsbuchse	• Palier	1
21	129.971.002	• Joint O Ring (les 10) (Ø 6,4 x 1,9)	• O Ring (pack of 10) (Ø 6,4 x 1,9)	• O-Ring (Satz à 10 St.) (Ø 6,4 x 1,9)	• Junta (Bolsa de 10) (Ø 6,4 x 1,9)	1
23	029.420.001	Corps produit (avant)	Body, product	Materialkörper	Cuerpo producto	1
24	129.525.092	Joint (les 10) (Ø 9,5 x 5,7)	Seal (x 10) (Ø 9,5 x 5,7)	Dichtung (Satz à 10 St.) (Ø 9,5 x 5,7)	Junta (bolsa de 10) (Ø 9,5 x 5,7)	2
25	933.151.546	Vis CHc M 5 x 50	Screw, CHc M 5 x 50	Schraube M 5 x 50	Tornillo CHc M 5 x 50	2
26	029.420.002	Corps air (arrière)	Body, air	Luftkörper	Cuerpo aire	1
27	129.251.991	Joint (les 10) (Ø 11 x 7,2)	Seal (x 10) (Ø 11 x 7,2)	Dichtung (Satz à 0 St.) (Ø 11 x 7,2)	Junta (bolsa de 10) (Ø 11 x 7,2)	4
28	930.151.548	Vis CHc M 6 x 50	Screw, CHc M 6 x 50	Schraube M 6 x 50	Tornillo CHc M 6 x 50	2
30	933.151.328	Vis CHc M 4 x 25	Screw, CHc M 4 x 25	Schraube M 4 x 25	Tornillo CHc M 4 x 25	4
31	129.525.092	Joint (les 10) (Ø 9,5 x 5,7)	Seal (x 10) (Ø 9,5 x 5,7)	Dichtung (Satz à 10 St.) (Ø 9,5 x 5,7)	Junta (bolsa de 10) (Ø 9,5 x 5,7)	2
32	129.529.903	Joint (les 10) (Ø 7,4 x 3,6)	Seal (x 10) (Ø 7,4 x 3,6)	Dichtung (Satz à 10 St.) (Ø 7,4 x 3,6)	Junta (bolsa de 10) (Ø 7,4 x 3,6)	2



* 35	129.251.200	Piston équipé	Piston assembly	Kolben, kpl.	Pistón equipado	1
36	129.251.992	• Joint vert R8 (les 10)	• Seal, green,R8 (pack of 10)	• O-Ring, grün, R8 (Satz à 10 St.)	• Junta verde, R8 (bolsa de 10)	1
37	NCS / NSS	• Piston seul	• Piston only	• Kolben, einzeln	• Pistón solo	1
38	129.251.993	• Joint noir R22 (les 10)	• Seal, black, R22 (pack of 10)	• O-Ring, schwarz, R22 (Satz à 10 St.)	• Junta negro, R22 (bolsa de 10)	1
* 39	050.315.203	Ressort de pointeau	Spring, needle	Feder für Farbnadel	Muelle de aguja	1
* 40	050.313.504	Ressort de piston	Spring, piston	Feder für Kolben	Muelle de pistón	1
41	029.251.401	Cylindre	Cylinder	Luftzylinder	Cilindro	1
42	129.251.750	Butée de pointeau com- plète	Adjustment knob assem- bly	Nadelanschlag, komplett	Tope de aguja completo	1

Ind	#	Désignation	Description	Bezeichnung	Denominación	Qté
45	049.030.021	Clé plate KREMLIN	KREMLIN gun wrench	Pistolenschlüssel	Llave para pistola	1
46	906.300.101	Goupillon	Large size brush	Reinigungsbürste, groß	Cepillo grande	1
47	029.420.004	Outillage pour montage pointeau	Tool for needle assembly	Werkzeug für Nadel- Montage	Outillage para montar aguja	1



Ind	#	Désignation	Description	Bezeichnung	Denominación	Qté
*	129.420.901	Pochette de joints (ind. 4, 9, 15, 18, 24x2, 27x4, 31x2, 32x2, 36, 38)	Package of seals (ind. 4, 9, 15, 18, 24x2, 27x4, 31x2, 32x2, 36, 38)	Dichtungssatz (Pos. 4, 9, 15, 18, 24x2, 27x4, 31x2, 32x2, 36, 38)	Bolsa de juntas (ind. 4, 9, 15, 18, 24x2, 27x4, 31x2, 32x2, 36, 38)	1

- * Pièces de maintenance préconisées tenues en stock
- * Preceding the index number denotes a suggested spare part.
- * Bezeichnete Teile sind empfohlene Ersatzteile.
- * Piezas de mantenimiento preventivo a tener en stock.

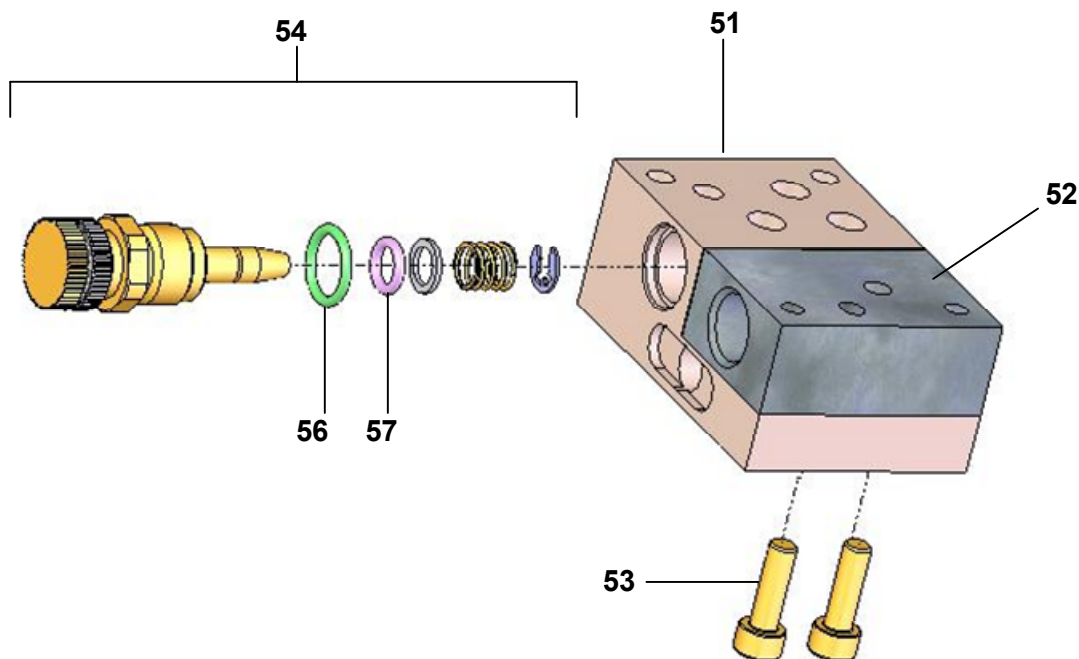
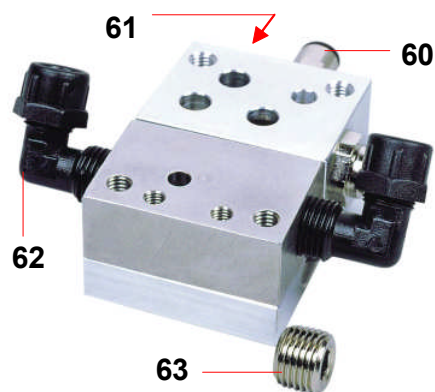
- N C S : Non commercialisé seul.
- N S S : Denotes parts are not serviceable separately.
- N S S : Bezeichnete Teile gibt es nicht einzeln, sondern nur komplett.
- N C S : no suministrado por separado.

A 25 F FLOWMAX®

EMBASE INOX / BASE (STAINLESS STEEL)

GRUNDPLATTE (EDELSTAHL) / BASE INOX

129.420.050



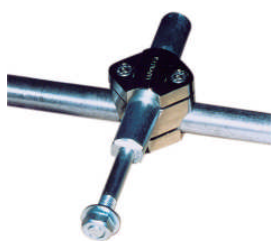
Ind	#	Désignation	Description	Bezeichnung	Denominación	Qté
51	NCS / NSS	Embase sans insert	Base without insert	Grundplatte ohne Einsatz	Base sin inserto	1
52	NCS / NSS	Insert inox	Insert , stainless steel	Einsatz, Edelstahl	Inserto inox	1
53	88121	Vis CHc M 5x12	Screw CHc M 5x12	Schraube M 5x12	Tornillo CHc M 5x12	2
* 54	129.253.100	Pointeau des événements	Air adjuster	Spritzstrahlregulier-schraube	Aguja control abanico	1
*56	129.529.907	• Joint vert (les 10)	• O-Ring, Green (x 10)	• O-Ring, grün (Stz. à10)	• Junta verde (x 10)	1
57	129.971.002	• Joint vert (les 10)	• O-Ring, green (x 10)	• O-Ring, grün (Stz. à10)	• Junta verde (x 10)	1
60	905.124.901	Raccord (commande) M 1/8 BSP - T 4 x 6	Quick disconnect (control) M 1/8 BSP - T 4 x 6	Stecknippel (Steuerung) AG 1/8 BSP – Schlauch 4 x 6	Racor (aire de mando) M 1/8 BSP - T 4 x 6	1
61	050.102.624	Raccord (air) - M 1/4 BSP - M 1/4 NPS	Fitting (air), double male, 1/4 BSP - 1/4 NPS	Doppelnippel (Luft) - AG 1/4 BSP-AG 1/4 NPS	Racor (aire) - M 1/4 BSP- M 1/4 NPS	1
62	905.190.401	Raccord coudé (produit) - M 1/4 BSP - T 6 x 8	Elbow fitting (fluid) - M 1/4 BSP - T 6 x 8	Steck Winkelnippel - AG 1/4 BSP – Schlauch 6 x 8	Racor acodado (producto) - M 1/4 BSP - T 4 x 6	2
63	906.333.102	Bouchon 1/4 G	Plug, 1/4 G	Blindstopfen, 1/4" BSP	Tapón, 1/4 G	1

OPTIONS - ON REQUEST - OPTIONEN - OPCIONES

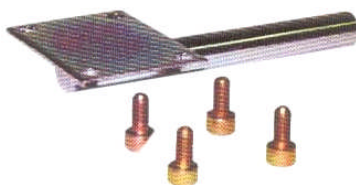
Ind	#	Désignation	Description	Bezeichnung	Denominación	Qté
1	132.060.100	Tête LP 3	LP 3 aircap	LP 3 Luftkappe	Cabezal LP 3	1
62	051.585.151	Raccord coudé inoxydable (produit) M 1/4 NPT - M 1/2 JIC	Elbow fitting, corrosion resistant (material) - double male 1/4 NPT - 1/2 JIC (# 5 JIC)	Winkelniessel, rostfrei (Material) AG 1/4 NPT - AG 1/2 JIC	Racor acodado inoxidable producto M 1/4 NPT - M 1/2 JIC	1
62	905.210.602	Raccord coudé en inox (produit) M 1/4 BSP - M 1/2 JIC	Elbow fitting, stainless steel (material) double male 1/4 BSP - 1/2 JIC (# 5 JIC)	Winkelniessel, edelstahl AG 1/4 BSP - AG 1/2 JIC	Racor acodado inoxidable (producto) M 1/4 BSP - M 1/2 JIC	1

ACCESSOIRES - ACCESSORIES - ZUBEHÖR - ACCESORIOS

Ind	#	Désignation	Description	Bezeichnung	Denominación	Qté
-	029.253.002	Kit pour commande air à distance	Remote fan width adjustor	Kit für Spritzstrahl-Fernverstellung	Kit para mando aire a distancia	1
65	049.351.000	Support de fixation pour pistolet (Ø 16 – long. 100 mm)	Gun mounting support (Ø 16 / 5/8" – Length : 100 mm / 4 ")	Pistolenhalterung (Ø 16 – Länge 100 mm)	Soporte de fijación para pistola (Ø 16 – longitud : 100 mm)	1
66	049.351.700	Support de fixation	Mounting support	Halterung	Soporte de fijación	
67	049.351.705	Support de fixation orientable	Mounting support swiveling	Halterung verstellbar	Soporte de fijación orientable	
68	129.251.500	Butée de pointe avec indexage	Indexed needle adjust kit	Indexiertes Nadeleinstellset	Kit de regulación indexado para el botón aguja	1
69		Tête de contrôle avec manomètre	Air cap with test gauge	Luftkappe mit Manometer	Cabrezal de control con manómetro	1
	132.060.110	LP 3	LP 3	LP 3	LP 3	
	132.021.710	N3C	N3C	N3C	N3C	



Ind. 65



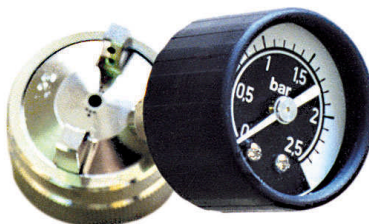
Ind. 66



Ind. 67



Ind. 68



Ind. 69