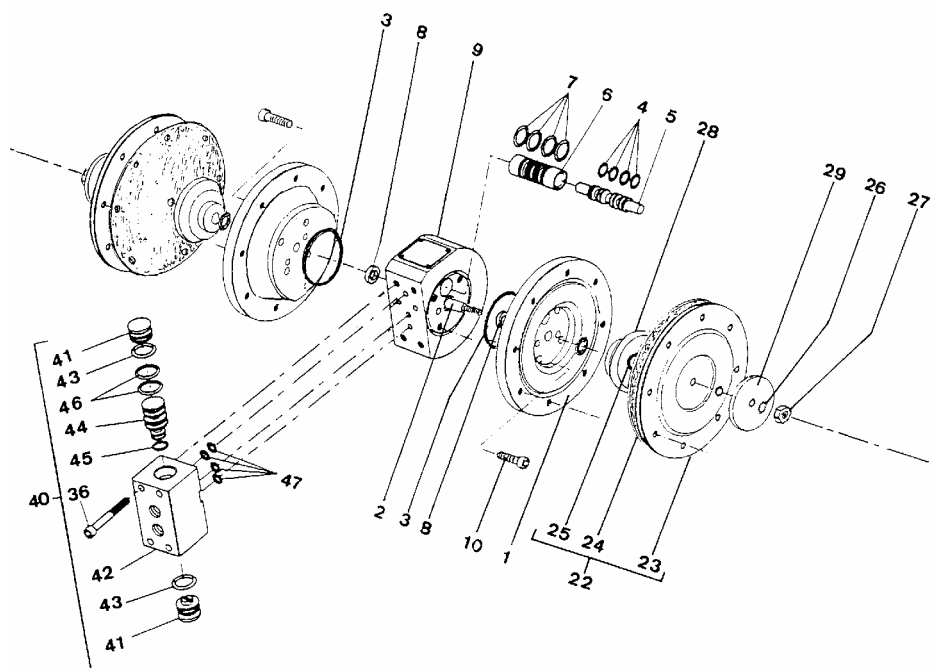
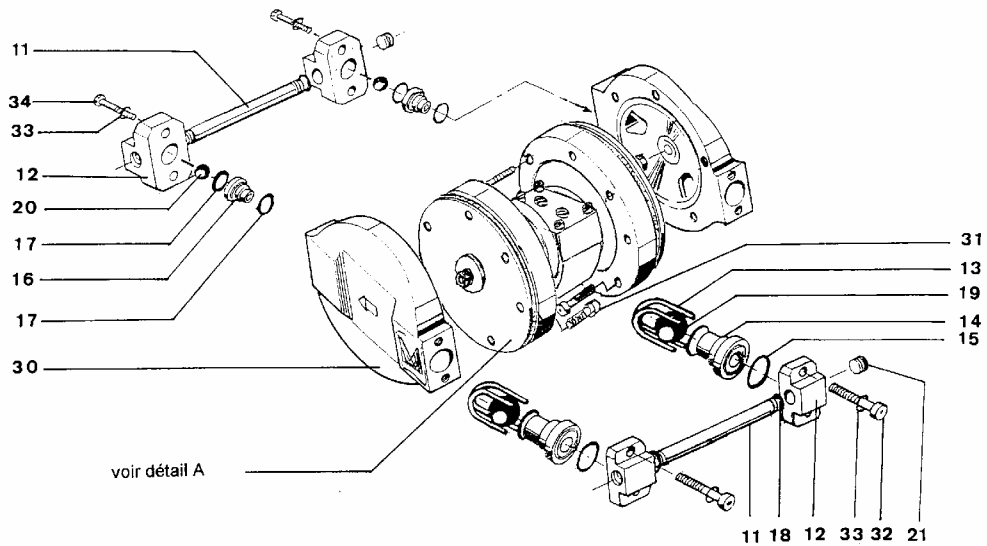




<p>Doc. 573.076.050 Date/Datum/Fecha : 28/06/02 Annule/Cancel/ Ersetzt/Anula :</p>	<p>Modif. /Änderung :</p>	<p>Pièces de rechange Spare parts list Ersatzteilliste Piezas de repuesto</p>
--	----------------------------------	--

<p>POMPE A MEMBRANES NUE, modèle PDM 01-175</p>	<p>BARE DIAPHRAGM PUMP, model PDM 01-175</p>
<p>MEMBRANPUMPE NACKT, Modell PDM 01-175</p>	<p>BOMBA DE MEMBRANAS SOLA, tipo PDM 01-175</p>



DETAIL A
DETALLE A

POMPE PDM 01-175	PDM 01-175 PUMP	#
PUMPE PDM 01-175	BOMBA PDM 01-175	144.905.000

Ind	#	Désignation	Description	Bezeichnung	Denominación	Qté
1	044.905.001	Flasque moteur	Flange, air motor	Motorflansch	Tapa motor	2
2	044.905.003	Axe de liaison	Coupling axis	Verbindungsachse	Eje de unión	1
3	109.420.282	Joint O Ring (les 10)	O Ring (pack of 10)	O-Ring (10 St.)	O Ring (bolsa de 10)	2
4	109.130.410	Bague R8 (les 10)	Ring, R8 (pack of 10)	Dichtring R8 (10 St.)	Anillo R8 (bolsa de 10)	4
5	044.930.003	Tiroir de pilotage	Pilot -spool	Steuerstange	Cajón de pilotaje	1
6	044.930.005	Chemise de pilotage	Sleeve, pilot-spool	Steuerstangenführung	Camisa de pilotaje	1
7	109.420.283	Joint O Ring (les 10)	O Ring (pack of 10)	O-Ring (10 St.)	Junta O Ring (bolsa de 10)	4
8	109.060.301	Joint (les 10)	Seal (pack of 10)	O-Ring (10 St.)	Junta (bolsa de 10)	2
9	144.930.001	Corps moteur	Body, air motor	Motorkörper	Cuerpo del motor	1
10	933.151.277	Vis CHc M 6 x 20	Screw, CHc M 6 x 20	Schraube CHc M 6 x 20	Tornillo CHc M 6 x 20	8
11	044.905.002	Tube collecteur	Collector tube	Verbindungsrohr	Tubo colector	2
12	144.900.100	Collecteur	Collector	Verbindungsflansch	Colector	4
13	044.900.009	Cage de bille	Ball cage	Kugelkäfig	Jaula de bola	2
*	144.900.902	Kit sièges et joints	Seat and seal kit	Kit Ventilsiitze mit Dichtungen	Kit asientos y juntas	1
14	044.900.001	▪ Siège aspiration	▪ Suction seat	▪ Saugventilsitz	▪ Asiento aspiración	2
15	909.130.328	▪ Joint de siège R 26	▪ Seat seal, R 26	▪ O-Ring für Saugventilsitz	▪ Junta de asiento R 26	4
*	144.849.903	▪ Kit siège refoulement avec joint	▪ Exhaust seat with seal kit	▪ Kit Druckventilsitz mit Dichtring	▪ Kit asiento expulsión con junta	1
16	044.840.012	- Siège refoulement	- Exhaust seat	- Druckventilsitz	- Asiento expulsión	2
17	144.659.902	- Joint (les 10)	- Seal (pack of 10)	- Dichtring (10 St.)	- Junta (bolsa de 10)	4
18	129.393.903	▪ Joint de collecteur R14 (les 10)	▪ Collector seal, R14 (pack of 10)	▪ O-Ring für Ventilflansch R14 (10 St.)	▪ Junta de colector R14 (bolsa de 10)	4
*	144.900.906	Kit billes	Ball kit	Kugel Kit	Kit bolas	1
19	907.414.269	▪ Bille aspiration Ø 27,8, inox 440 C	▪ Suction ball Ø 27,8, stainless steel 440 C	▪ Saugkugel Ø 27,8, Edelstahl 440 C	▪ Bola aspiración Ø 27,8, inox 440 C	2
20	907.414.242	▪ Bille refoulement Ø 16, inox 440 C	▪ Exhaust ball Ø 16, stainless steel 440 C	▪ Druckkugel Ø 16, Edelstahl 440 C	▪ Bola expulsión Ø 16, inox 440 C	2
21	906.333.103	Bouchon de collecteur	Collector plug	Blindstopfen	Tapón de colector	2

POMPE PDM 01-175	PDM 01-175 PUMP	#
PUMPE PDM 01-175	BOMBA PDM 01-175	144.905.000

Ind	#	Désignation	Description	Bezeichnung	Denominación	Qté
* 22	144.900.901	Kit membranes	Diaphragm kit	Membrankit	Kit membranas	1
23	NCS / NSS	▪ Membrane produit PTFE	▪ Diaphragm (fluid), PTFE	▪ Materialmembran PTFE	▪ Membrana producto , PTFE	2
24	NCS / NSS	▪ Membrane air	▪ Diaphragm (air)	▪ Luftmembran	▪ Membrana aire	2
25	144.849.907	▪ Joint R6bis (les 10)	▪ Seal, R6bis (pack of 10)	▪ O-Ring, R6bis (10 St.)	▪ Junta, R6bis (bolsa de 10)	2
26	964.200.016	Rondelle inox	Washer, stainless steel	Scheibe Edelstahl	Arandela inox	2
27	906.011.153	Ecrou inox	Nut, stainless steel	Mutter Edelstahl	Tuerca inox	2
28	044.900.002	Rondelle air	Washer, air	Luftscheibe	Arandela aire	2
29	044.900.003	Rondelle produit	Washer, fluid	Materialscheibe	Washer producto	2
30	044.900.005	Flasque	Flange	Flansch	Brida	2
31	933.151.332	Vis M 6 x 25	Screw, M 6 x 25	Schraube M 6 x 25	Tornillo M 6 x 25	16
32	933.151.523	Vis M 6 x 45	Screw, M 6 x 45	Schraube M 6 x 45	Tornillo M 6 x 45	4
33	963.300.016	Rondelle Ø 6	Washer Ø 6	Scheibe Ø 6	Arandela Ø 6	4
34	933.151.497	Vis M 6 x 40	Screw, M 6 x 40	Schraube M 6 x 40	Tornillo M 6 x 40	4
35	909.130.411	Bague R 9	Ring, R 9	O-Ring R 9	Anillo R 9	2
36	930.151.598	Vis CHc M 6 x 60	Screw, CHc M 6 x 60	Schraube CHc M 6 x 60	Tornillo CHc M 6 x 60	4
* 40	144.930.010	Distributeur d'air	Air distributor	Luftinheit	Distribuidor de aire	1
41	044.930.013	▪ Bouchon	▪ Plug	▪ Stopfen	▪ Tapón	2
42	044.930.011	▪ Corps de distributeur	▪ Body, distributor	▪ Umsteuerblockkörper	▪ Cuerpo del distribuidor	1
43	129.400.902	▪ Joint O Ring (les 10)	▪ O Ring (pack of 10)	▪ O-Ring (10 St.)	▪ Junta O Ring (bolsa de 10)	2
44	044.930.012	▪ Tiroir de puissance	▪ Air valve, spool	▪ Umsteuerventil	▪ Cajón de potencia	1
45	109.130.410	▪ Bague R 8 (les 10)	▪ Ring, R 8 (pack of 10)	▪ O-Ring R8 (10 St.)	▪ Anillo R 8 (bolsa de 10)	1
46	144.519.915	▪ Bague R 12 (les 10)	▪ Ring, R 12 (pack of 10)	▪ O-Ring R12 (10 St.)	▪ Anillo R 12 (bolsa de 10)	2
47	144.579.910	▪ Bague R 6a (les 10)	▪ Ring, R 6a (pack of 10)	▪ O-Ring R6a (10 St.)	▪ Anillo R 6a (bolsa de 10)	4
-	901.180.024	Câble de mise à la terre (lg. 5m)	Ground (length : 5 m / 16.4 ft)	Erdungskabel (L. 5m)	Cable de toma a tierra (5 m de largo)	1
-	963.300.016	Rondelle	Washer	Scheibe	Arandela	1
-	934.011.196	Vis inox H 6x16	Screw, stainless steel, H 6x16	Schraube, Edelstahl H 6x16	Tornillo inox H 6x16	1

Ind	#	Désignation	Description	Bezeichnung	Denominación	Qté
*	144.931.091	Pochette de joints moteur + joints distributeur d'air (ind. 3(x2), 4(x4), 7(x4), 8(x2), 35(x2), 43(x2), 45, 46(x2), 47(x4))	Package of seals of the air motor+ seals of the air distributor (ind. 3(x2), 4(x4), 7(x4), 8(x2), 35(x2), 43(x2), 45, 46(x2), 47(x4))	Dichtungssatz Motor + Umsteuerblock (Pos. 3(x2), 4(x4), 7(x4), 8(x2), 35(x2), 43(x2), 45, 46(x2), 47(x4))	Bolsa de juntas del motor + juntas del distribuidor de aire (ind. 3(x2), 4(x4), 7(x4), 8(x2), 35(x2), 43(x2), 45, 46(x2), 47(x4))	1
*	144.900.903	Pochette de joints produit (ind. 15(x5), 17(x5), 18(x5))	Package of seals, fluid (ind. 15(x5), 17(x5), 18(x5))	Dichtungssatz Material (Pos. 15(x5), 17(x5), 18(x5))	Bolsa de juntas producto (ind. 15(x5), 17(x5), 18(x5))	1
*	144.931.094	Pochette de joints distributeur d'air (ind. 43(x2), 45, 46(x2), 47(x4))	Package of seals of the air distributor (ind. 43(x2),45, 46 (x2), 47(x4))	Dichtungssatz Umsteuerblock (Pos. 43(x2), 45, 46(x2), 47(x4))	Bolsa de juntas del distribuidor de aire (ind. 43(x2), 45, 46(x2), 47(x4))	1

Ind	#	Désignation	Description	Bezeichnung	Denominación	Qté
20	907.414.142	Bille Ø 16 inox 316	Ball Ø 16, 316 (stainless steel)	Kugel (Edelstahl), Ø 16, 316	Bola Ø 16, inox, 316	1

- * Pièces de maintenance préconisées tenues en stock.
- * Preceding the index number denotes a suggested spare part.
- * Bezeichnete Teile sind empfohlene Ersatzteile.
- * Piezas de mantenimiento preventivo a tener en stock.

- N C S : Non commercialisé seul.
- N S S : Denotes parts are not serviceable separately.
- N S S : bezeichnete Teile gibt es nicht einzeln, sondern nur komplett .
- N C S : no suministrado por separado.