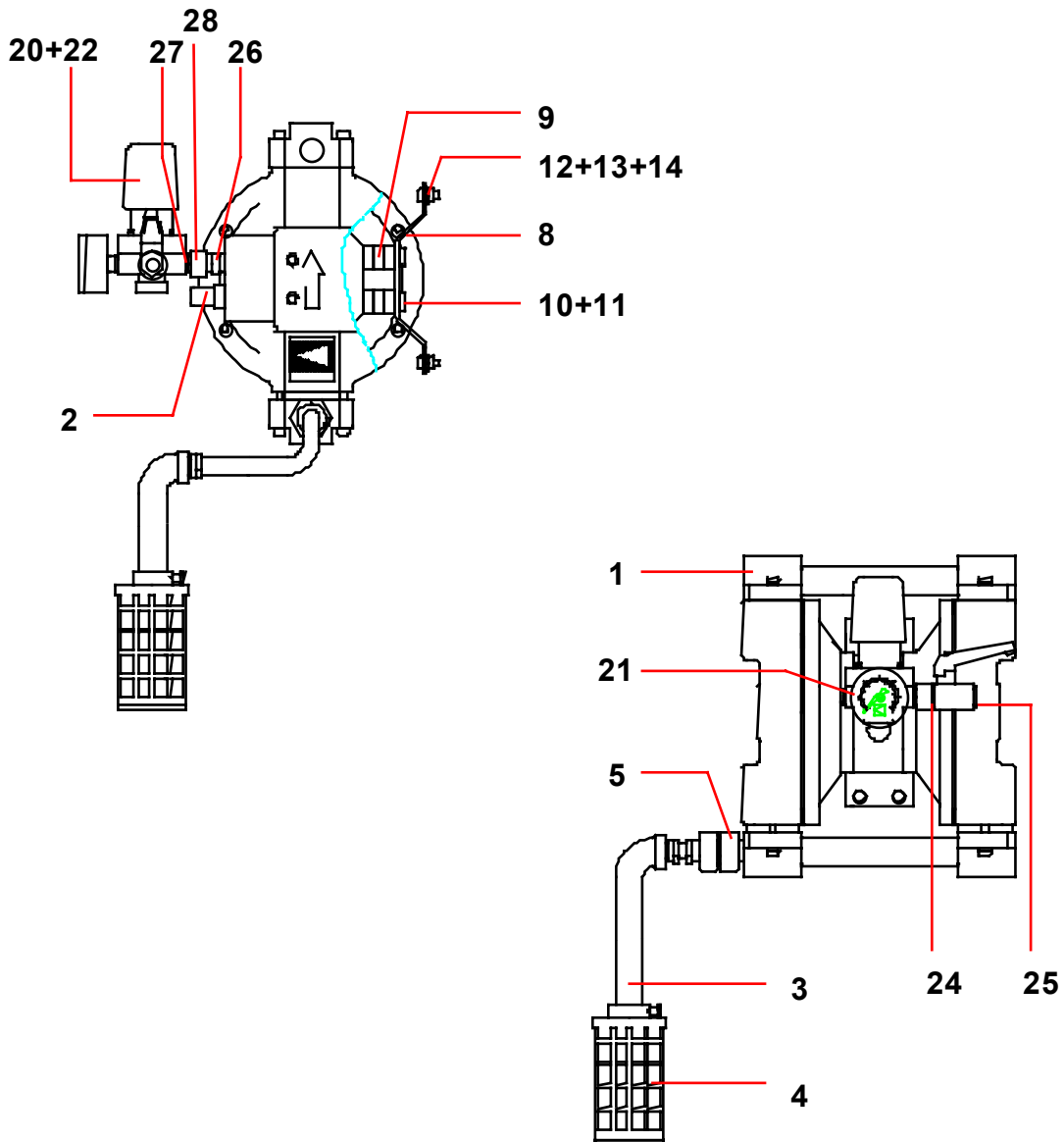




Doc. 573.077.050 Date/Datum/Fecha : 28/06/02 Annule/Cancela/ Ersetzt/Anula :	Modif. /Änderung :	Pièces de rechange Spare parts list Ersatzteilliste Piezas de repuesto
--	---------------------------	---

POMPE A MEMBRANES PDM 01-175 MURALE	01-175 WALL MOUNTED AIRSPRAY DIAPHRAGM PUMP
MEMBRANPUMPE MODELL 01-175 WANDANLAGE	BOMBA DE MEMBRANAS PDM 01-175 MURAL



POMPE PDM 01-175 EQUIPEE	01-175 WALL MOUNTED AIRSPRAY DIAPHRAGM PUMP	#
KOMPLETTE PUMPE PDM 01-175	BOMBA PDM 01-175 EQUIPADA	151.656.000

Ind	#	Désignation	Description	Bezeichnung	Denominación	Qté
1	144.905.000	Pompe PDM 01-175 nue	Bare pump, model 01-175	Nackte Pumpe, Modell 01-175	Bomba sola, tipo 01-175	1
2	903.210.202	Silencieux	Silencer	Schalldämpfer	Silenciador	1
3	049.596.110	Canne d'aspiration inox Ø 16	Suction rod, stainless steel, Ø 16	Saugschlauch, Edelstahl Ø 16	Caña de aspiración inox Ø 16	1
4	149.591.400	▪ Crépine avec manchon	▪ Strainer with sleeve	▪ Siebkorb mit Klemme	▪ Piña con manguito	1
5	050.102.402	Raccord droit M 1/2 - M 26 x 125	Straight connector, double male, 1/2 - 26 x 125	Doppelnippel, AG 1/2" - 26 x 1,25	Racor recto, M 1/2 - M 26 x 125	1
-	-	Support mural équipé	Bracket assembly	Wandhalterung, kpl.	Soporte mural equipado	1
8	051.751.031	▪ Support mural	▪ Bracket, wall mounting	▪ Wandhalterung	▪ Soporte mural	1
9	051.751.033	▪ Entretoise	▪ Spacer	▪ Distanzstück	▪ Pieza de espesor	6
10	933.011.497	▪ Vis H M 6 x 40	▪ Screw, H M 6 x 40	▪ Schraube H M 6 x 40	▪ Tornillo H M 6 x 40	2
11	963.040.016	▪ Rondelle MN 6	▪ Washer, MN 6	▪ Scheibe MN 6	▪ Arandela MN 6	2
12	933.011.196	▪ Vis H M 6 x 15	▪ Screw, H M 6 x 15	▪ Schraube HM 6 x 15	▪ Tornillo H M 6 x 15	4
13	953.010.016	▪ Ecrou H M 6	▪ Nut, H M 6	▪ Mutter, M 6	▪ Tuerca H M 6	4
14	963.040.016	▪ Rondelle MN 6	▪ Washer, MN 6	▪ Scheibe, Ø 6	▪ Arandela MN 6	4
-	-	Equipement d'air	Air supply	Luftversorgung, kpl.	Equipamiento de aire	1
20	906.333.102	▪ Bouchon G 1/4	▪ Plug, G 1/4	▪ Stopfen, G 1/4"	▪ Tapón G 1/4	2
21	910.011.403	▪ Manomètre 0-10 bar	▪ Gauge, 0-10 bar / 0-145 psi	▪ Manometer 0-10 bar	▪ Manómetro 0-10 bar	1
22	016.370.000	▪ Détendeur 1/4	▪ Air regulator, 1/4	▪ Druckregler 1/4	▪ Manorreductor 1/4	1
24	904.523.003	▪ Raccord M 3/8 BSP - M 1/4 BSP	▪ Adapter, double male, 3/8 BSP - 1/4 BSP	▪ Doppelnippel, AG 3/8 BSP - 1/4 BSP	▪ Racor M 3/8 BSP - M 1/4 BSP	1
25	903.090.206	▪ Robinet FF 3/8 BSP	▪ Valve, FF 3/8 BSP	▪ Absperrhahn IG 3/8 BSP	▪ Grifo HH 3/8 BSP	1
26	050.102.411	▪ Raccord M 3/8 - M 18 x 125	▪ Fitting, double male, 3/8 - 18 x 125	▪ Doppelnippel, AG 3/8"- 18 x 1,25	▪ Racor M 3/8 - M 18 x 125	1
27	050.112.201	▪ Ajutage	▪ Adjutage	▪ Einschraub Dichtkegel	▪ Machón	1
28	050.271.303	▪ Ecrou 18 x 125	▪ Nut, 18 x 125	▪ Mutter 18 x 125	▪ Tuerca 18 x 125	1

Ind	#	Désignation	Description	Bezeichnung	Denominación	Qté
-	049.596.130	Canne d'aspiration inox pour fût de 200 L (lg. 1 m)	Suction rod, length 1 m / 3.28 ft (for drum - capacity 200 L /53 US gal)	Saugschlauch für 200 Liter-Fass, Edelstahl (Länge 1 Meter)	Caña de aspiración inox para bidón de 200 L (1 m de largo)	1