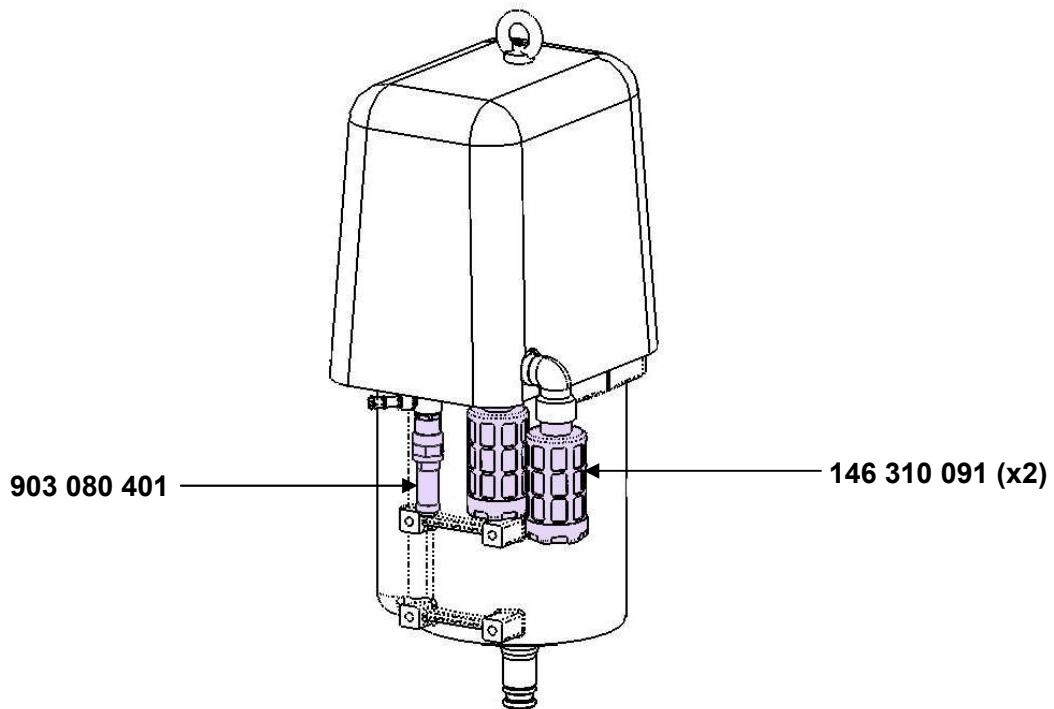
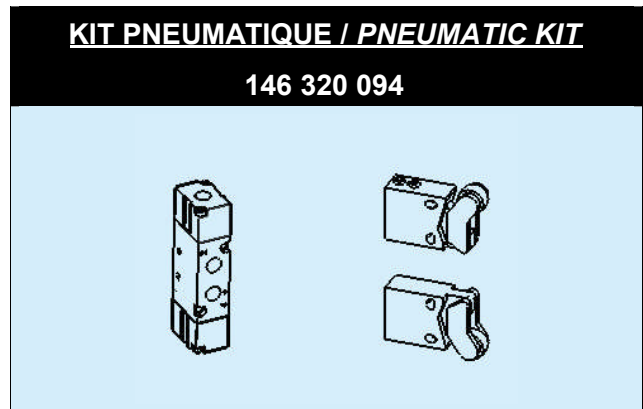
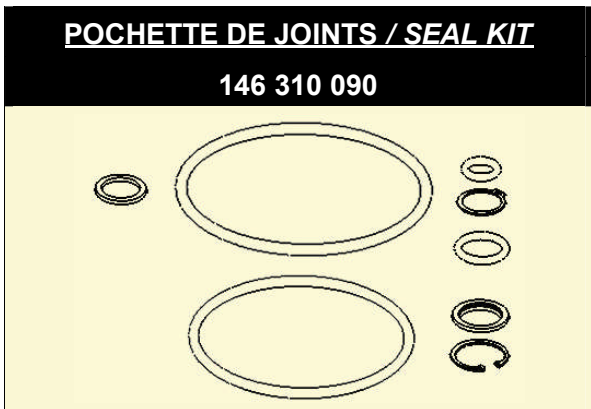
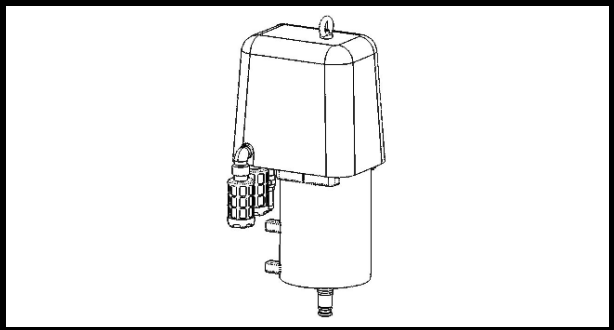
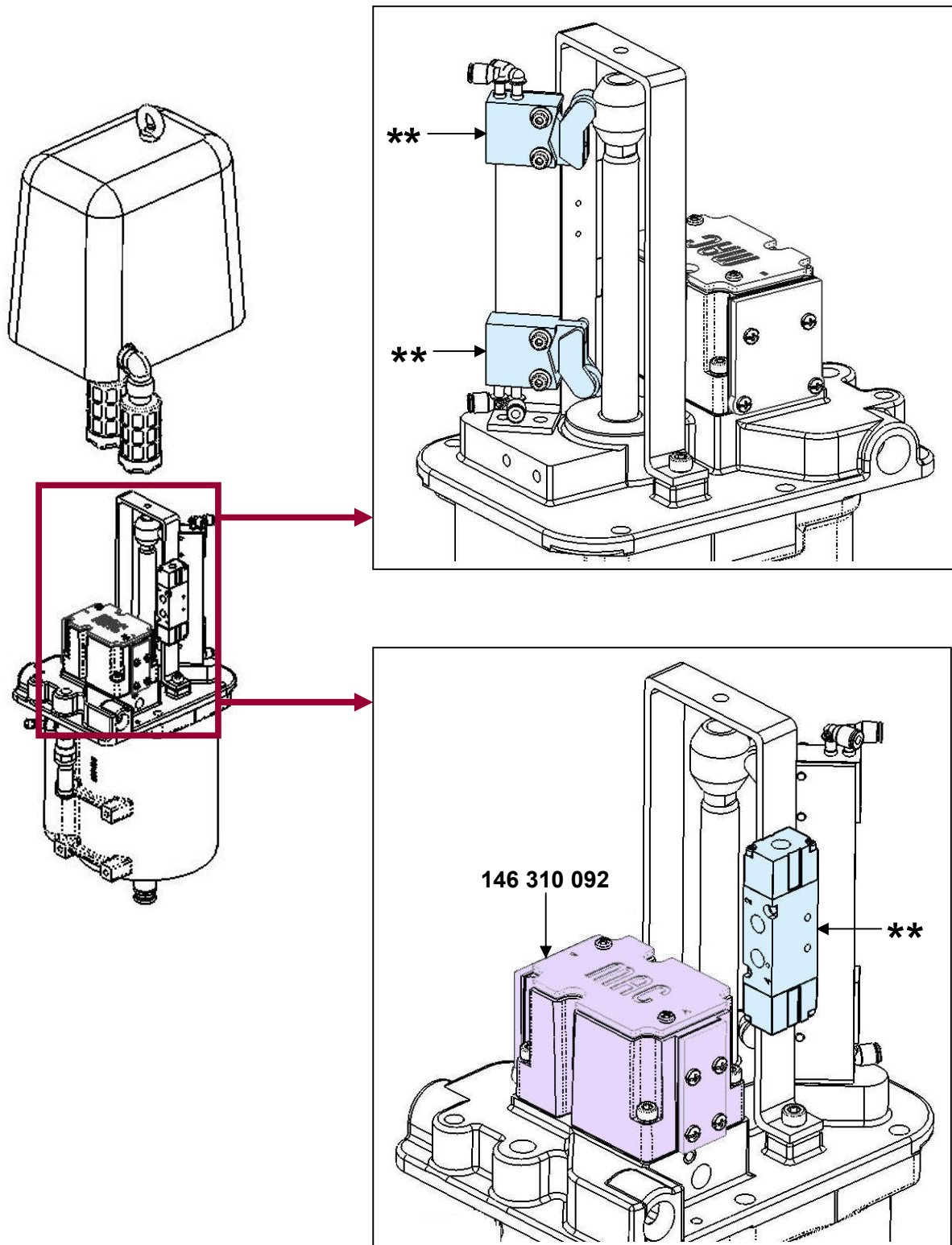


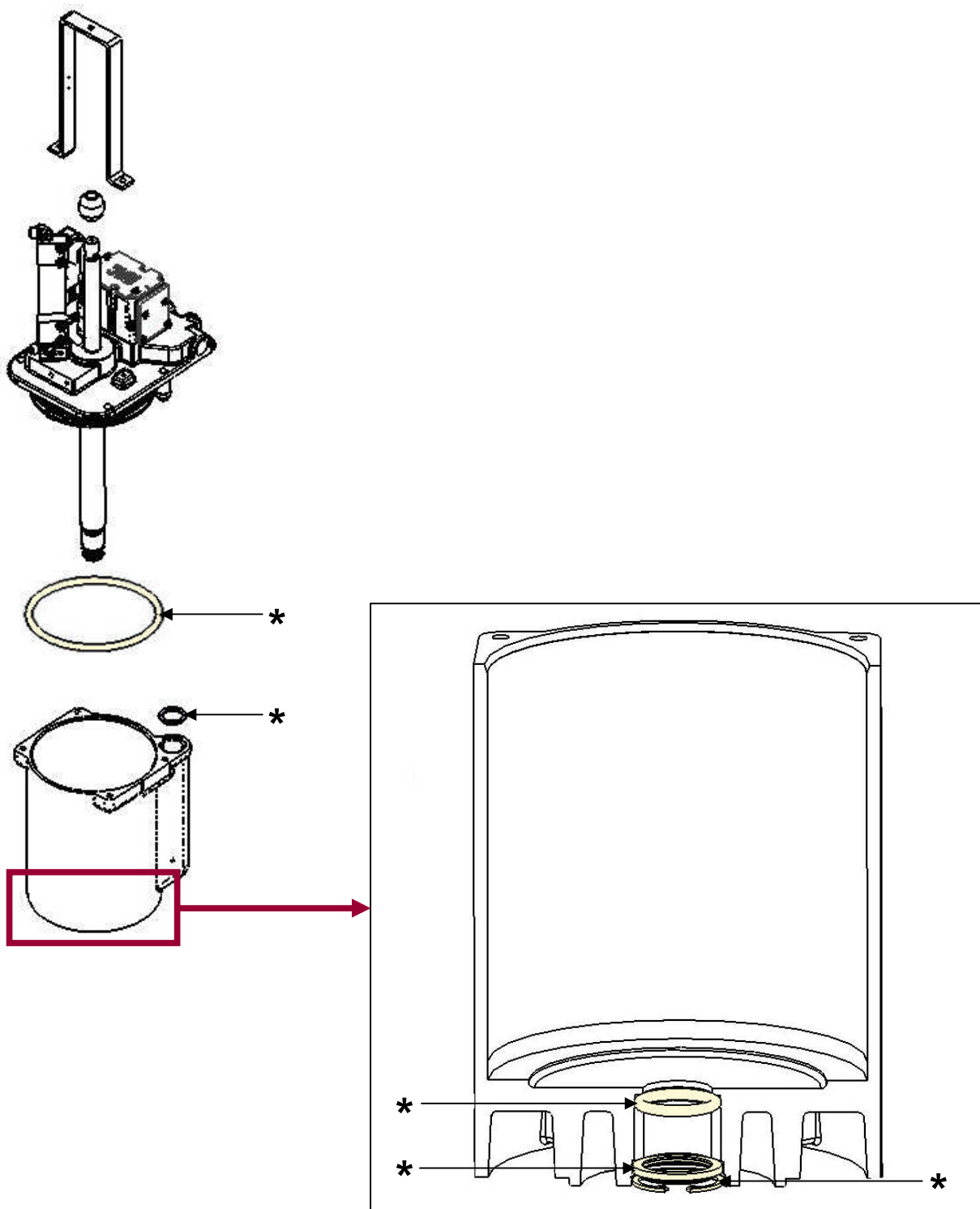
# PIECES DE RECHANGE SPARE PARTS

**Moteur / Motor**  
**3000**  
**# 146 310 000**

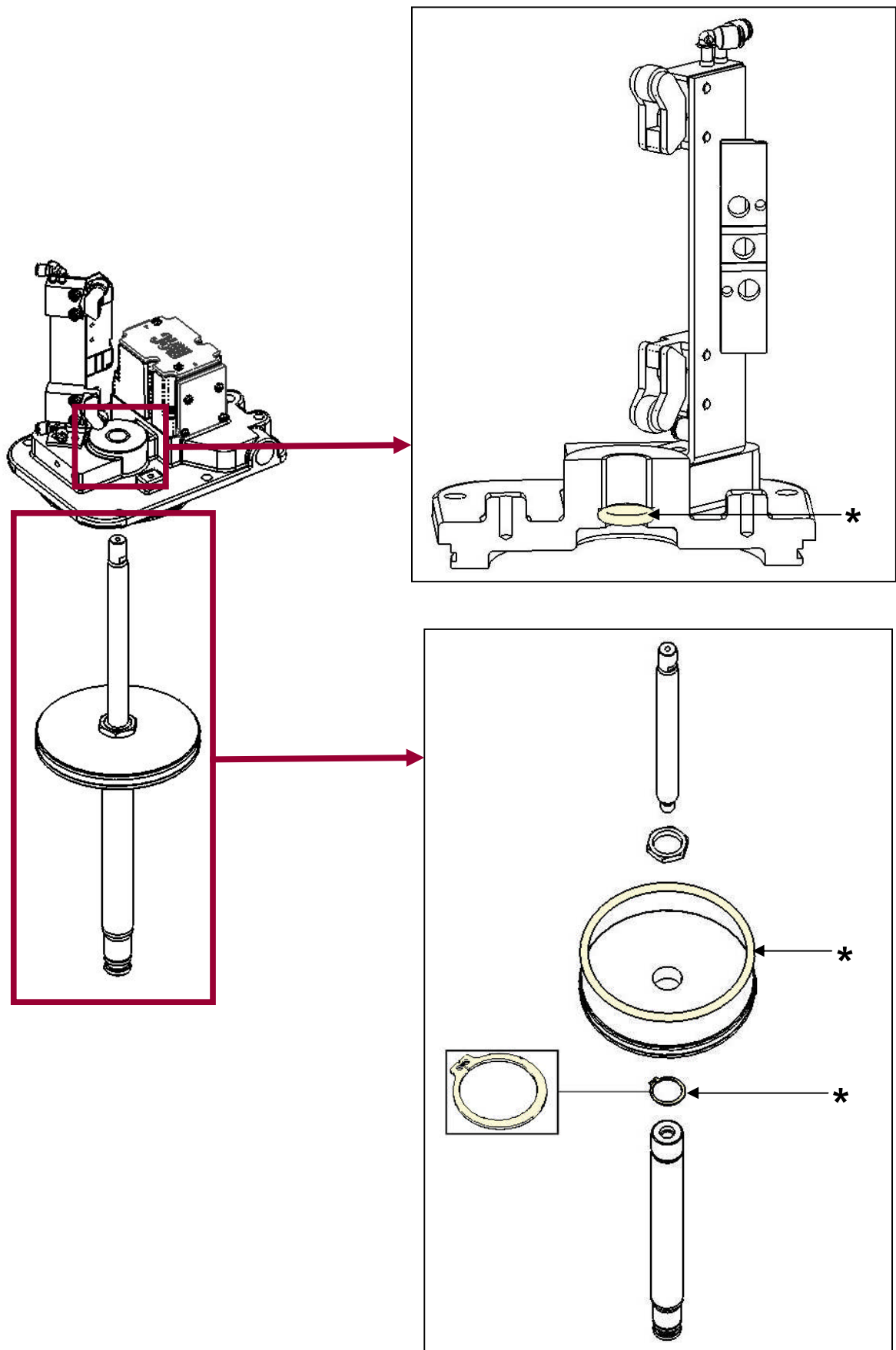




**\*\* inclus dans le kit pneumatique / included in the pneumatic kit**



**\* inclus dans la pochette de joints / included in the seal kit**



**\* inclus dans la pochette de joints / included in the seal kit**