
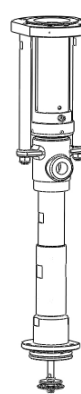
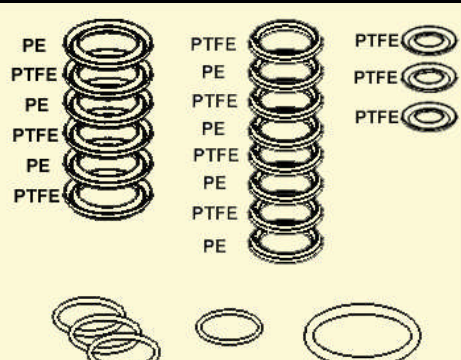


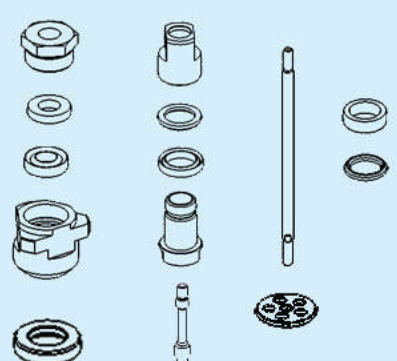
# PIECES DE RECHANGE SPARE PARTS

<p><b>Hydraulique à palette</b> <b>Shovel fluid section</b> <b>106 cc / 3.58 oz.</b></p>	<p><b><u>Moteur 3000</u></b> <b><u>Motor 3000</u></b></p>	<p><b><u>Moteur 5000</u></b> <b><u>Motor 5000</u></b></p>
	<p><b># 144 210 000</b></p>	<p><b># 144 210 500</b></p>
		

**POCHETTE DE JOINTS / SEAL KIT**  
**PE / PTFE**  
**144 210 090**

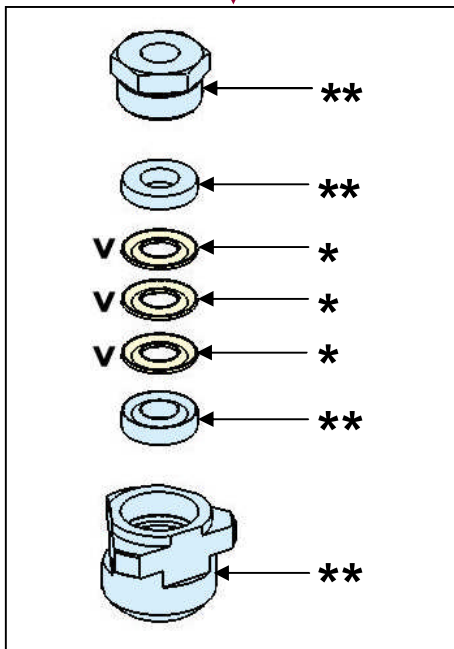
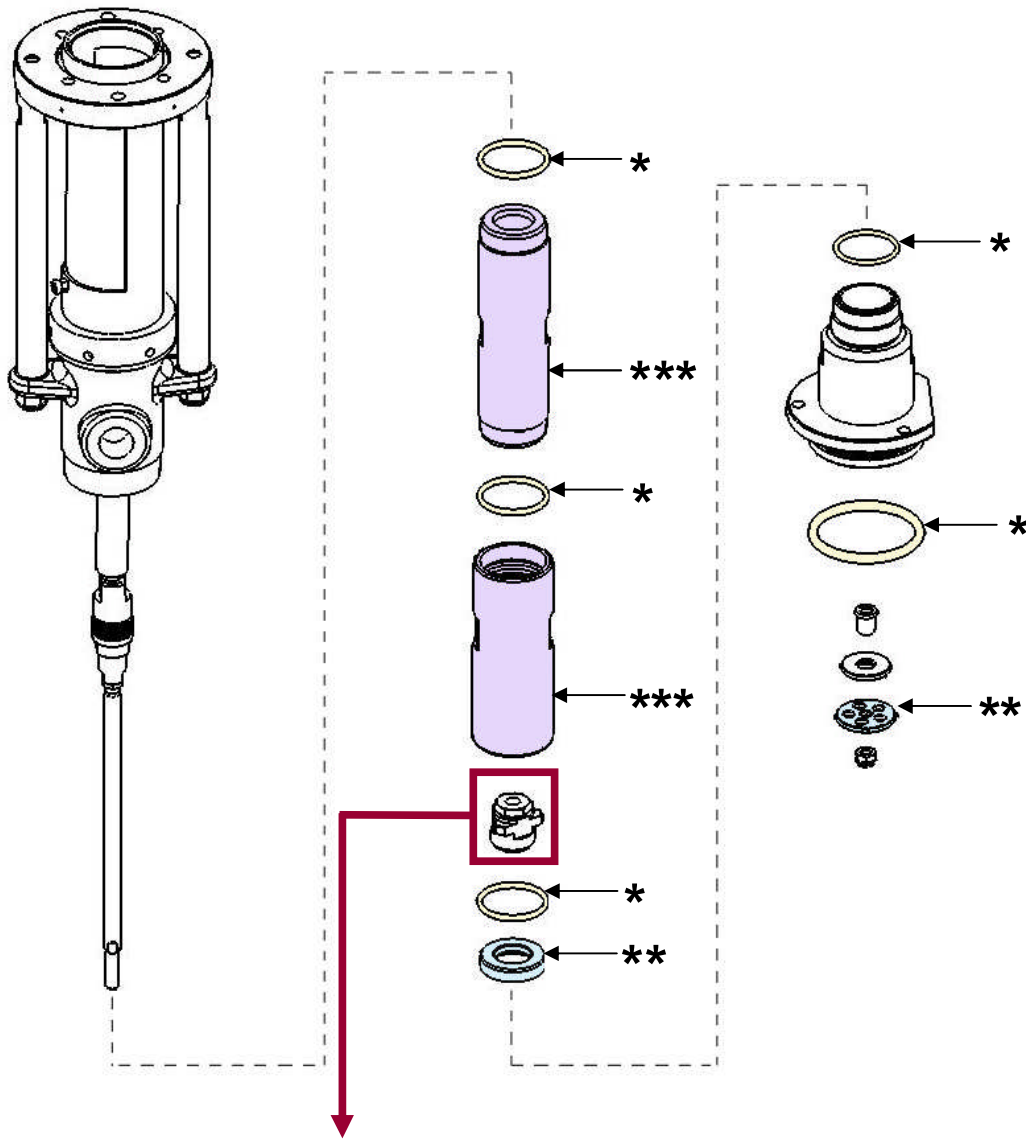


**POCHETTE DE REPARATION / SERVICING KIT**  
**144 210 091**

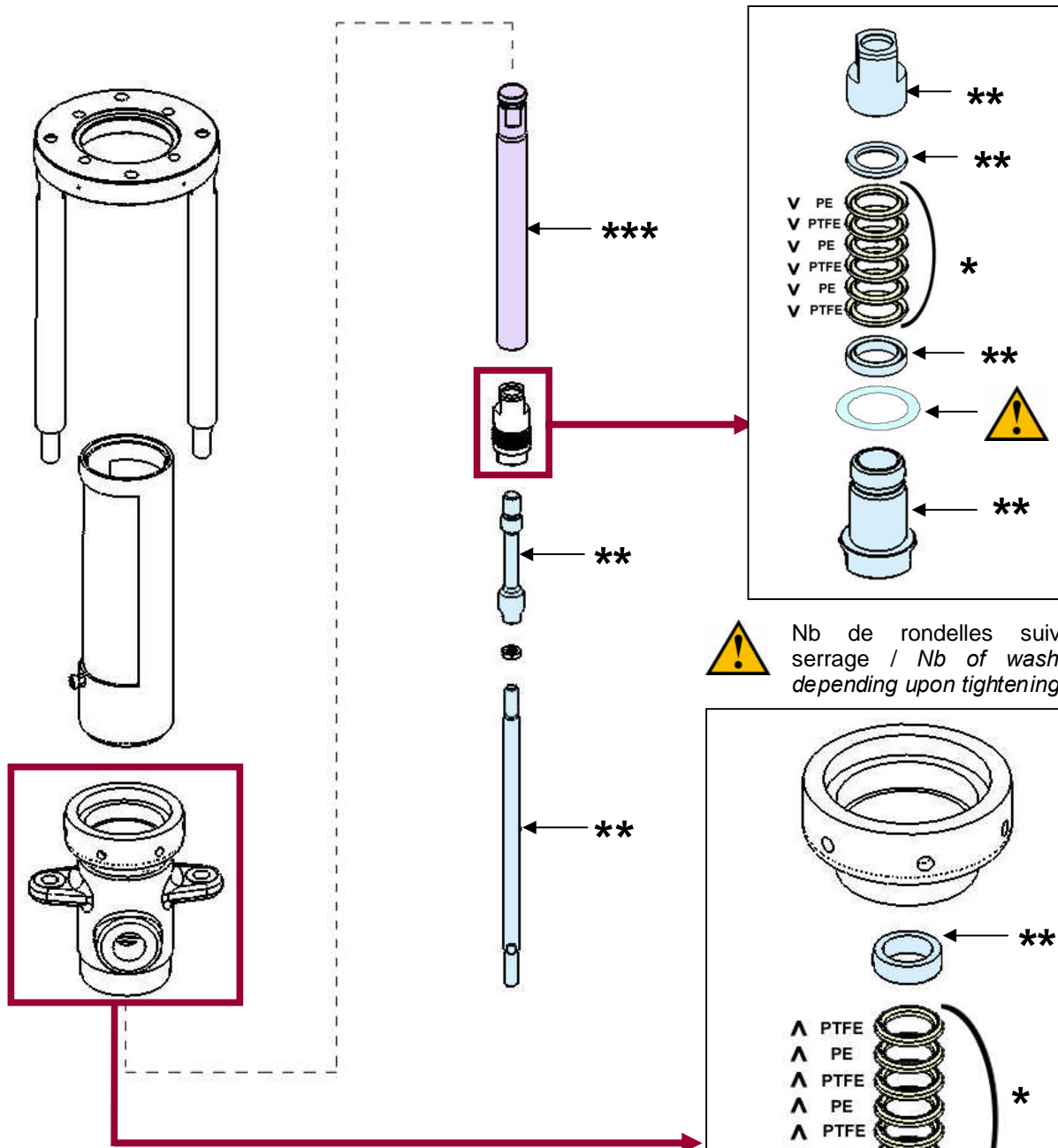



**KIT CYLINDRE / CYLINDER KIT**  
**144 210 092**

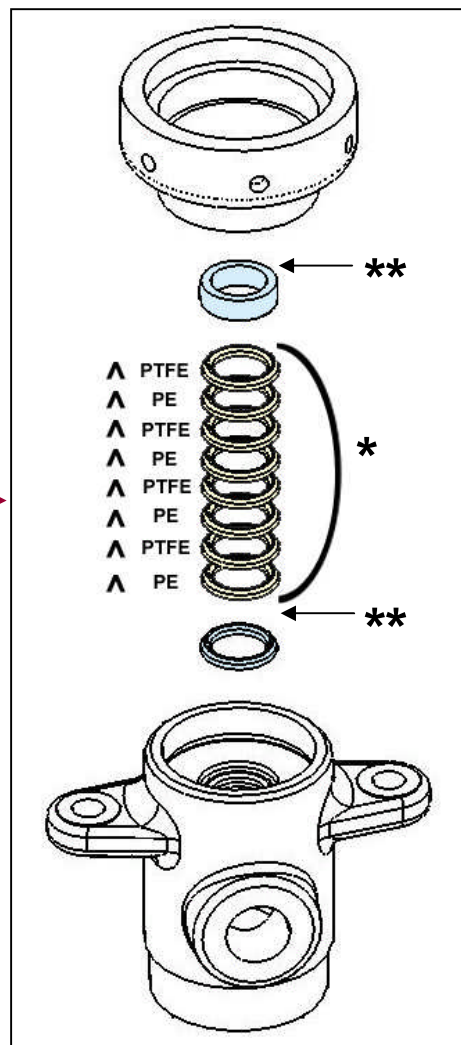




*	<b>inclus dans la pochette de joints <i>included in the seal kit</i></b>
**	<b>inclus dans le kit de réparation <i>included in the servicing kit</i></b>
***	<b>inclus dans le kit cylindre <i>included in the cylinder kit</i></b>



 Nb de rondelles suivant serrage / Nb of washers depending upon tightening



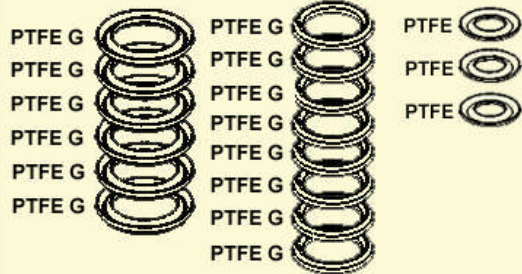
*	<b>inclus dans la pochette de joints</b> <i>included in the seal kit</i>
**	<b>inclus dans le kit de réparation</b> <i>included in the repair kit</i>
***	<b>inclus dans le kit cylindre</b> <i>included in the cylinder kit</i>

EN OPTION / OPTIONAL

**POCHETTE DE JOINTS / SEAL KIT**

**PTFE G / PTFE**

**144 210 093**



**POCHETTE DE JOINTS / SEAL KIT**

**PTFE G / PU / PTFE**

**144 210 094**

