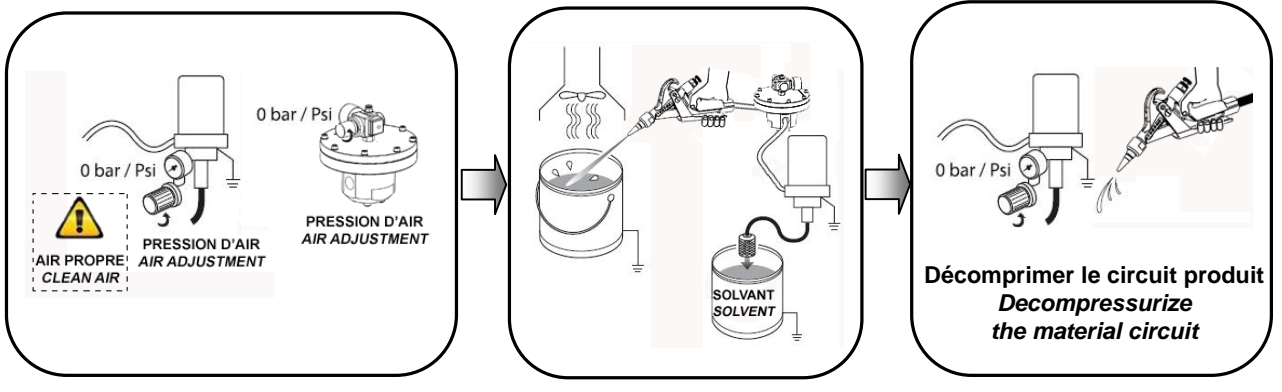


# MAINTENANCE PREVENTIVE PREVENTIVE MAINTENANCE

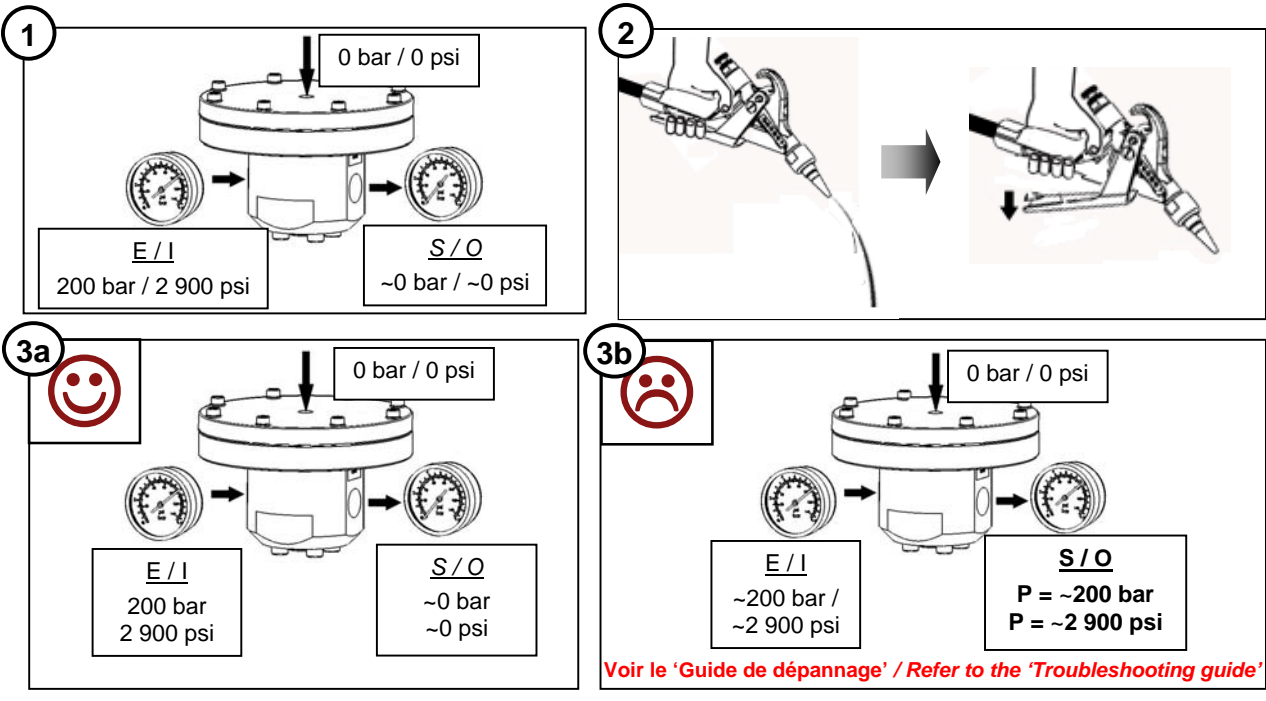
## Régulateur de pression produit Fluid pressure regulator



**AVANT CHAQUE OPERATION DE MAINTENANCE / DO THIS BEFORE ANY MAINTENANCE ACTION  
ET TOUTES LES SEMAINES / AND WEEKLY TASKS**

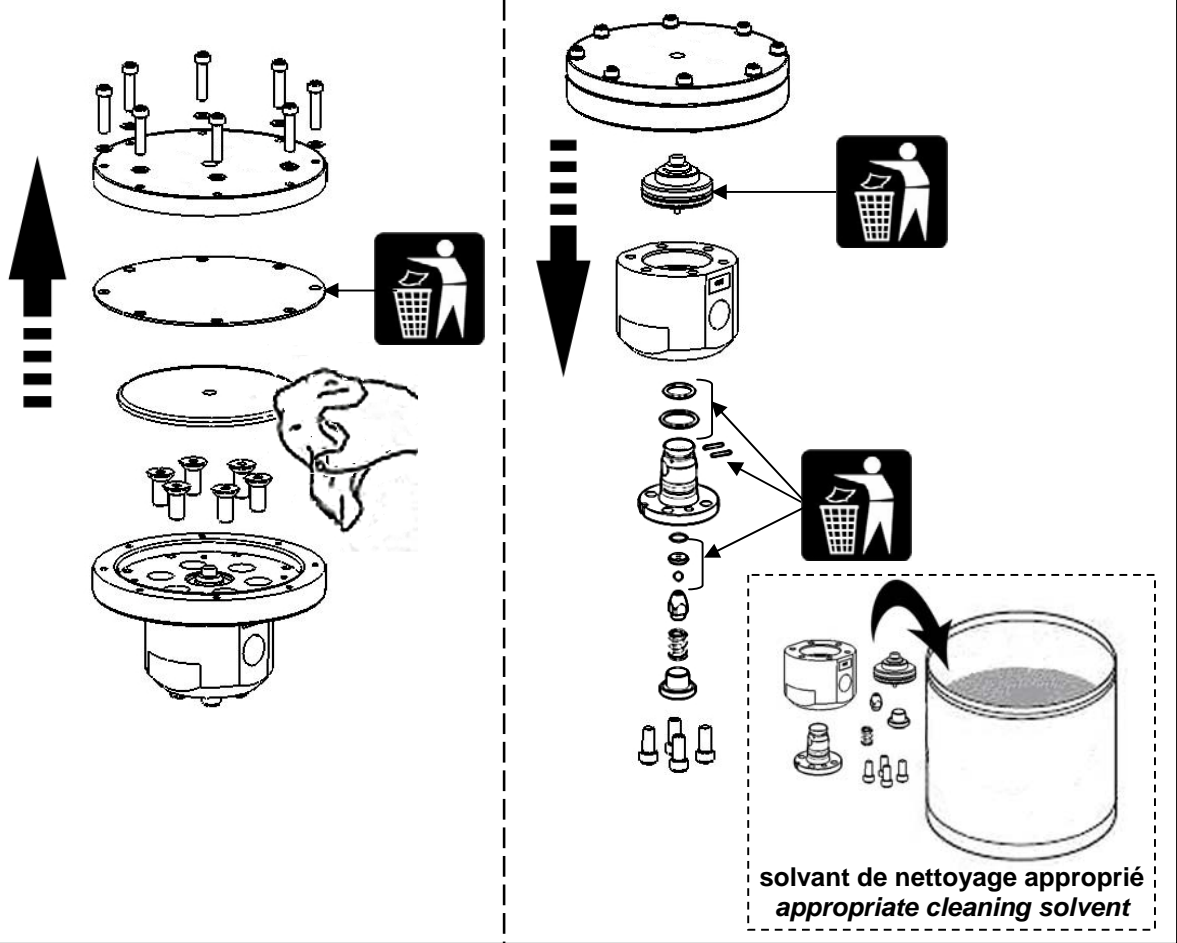


**TOUS LES 6 MOIS / HALF-YEARLY SERVICE**



TOUS LES ANS / YEARLY SERVICE

1



2

