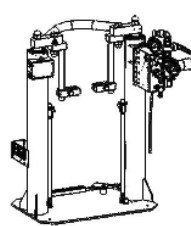
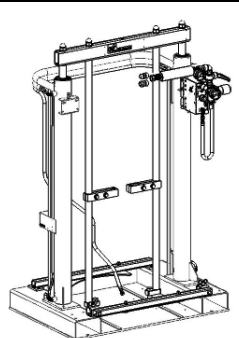






PIECES DE RECHANGE SPARE PARTS


Elévateur double-vérin Twin-post ram	<u>25 L</u>	<u>200 L</u>
	# 151 080 500	# 151 090 500
		

* → 

* → 


* → 

* → 


* → 

POCHETTE DE JOINTS / SEAL KIT
151 080 090


x 2




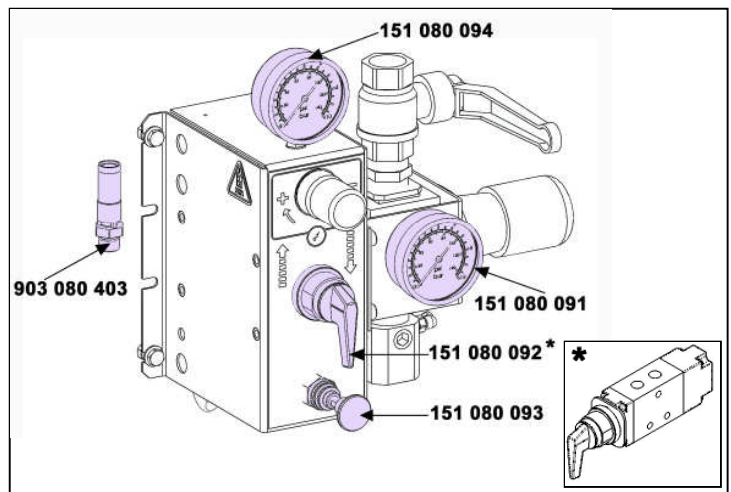
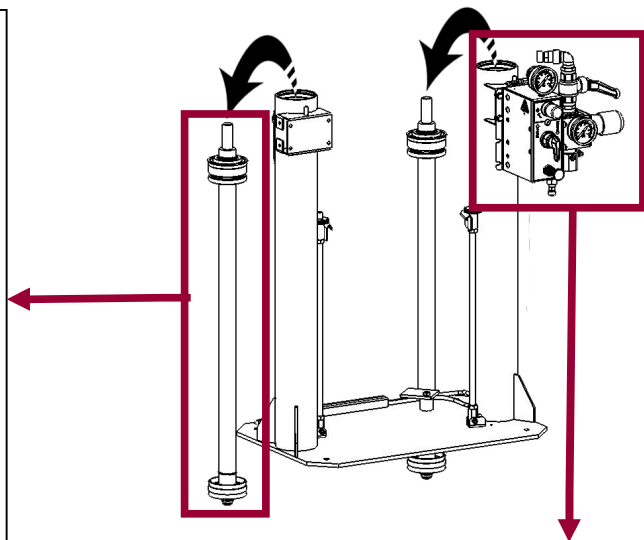
x 2



x 2







EN OPTION / OPTIONAL

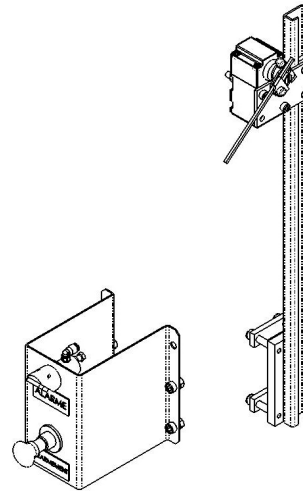
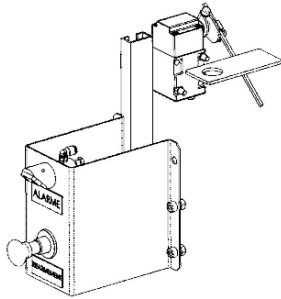
KIT D'ARRET DE POMPE EN FIN DE FUT
LOW-LEVEL PUMP SHUT-OFF KIT

25 L

200 L

151 098 010

151 098 020



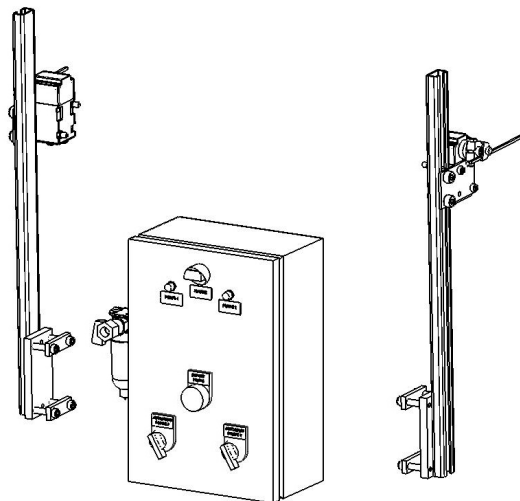
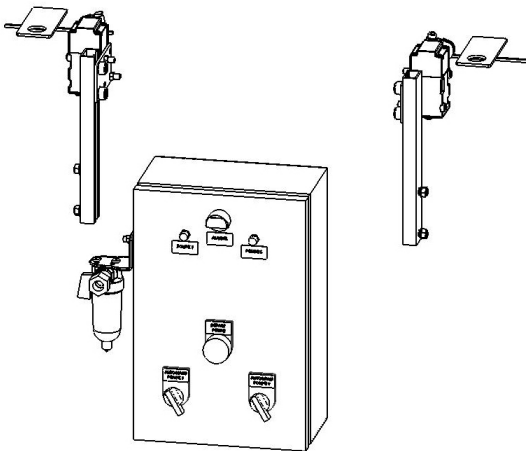
KIT INVERSEUR AUTOMATIQUE DE FUT
AUTOMATIC DRUM CHANGE-OVER KIT

25 L

200 L

151 098 030

151 098 040



EN OPTION / OPTIONAL

KIT DE GESTION PNEUMATIQUE "BI-MANUEL"
"TWO-HAND" AIR CONTROL PACKAGE

151 098 050

